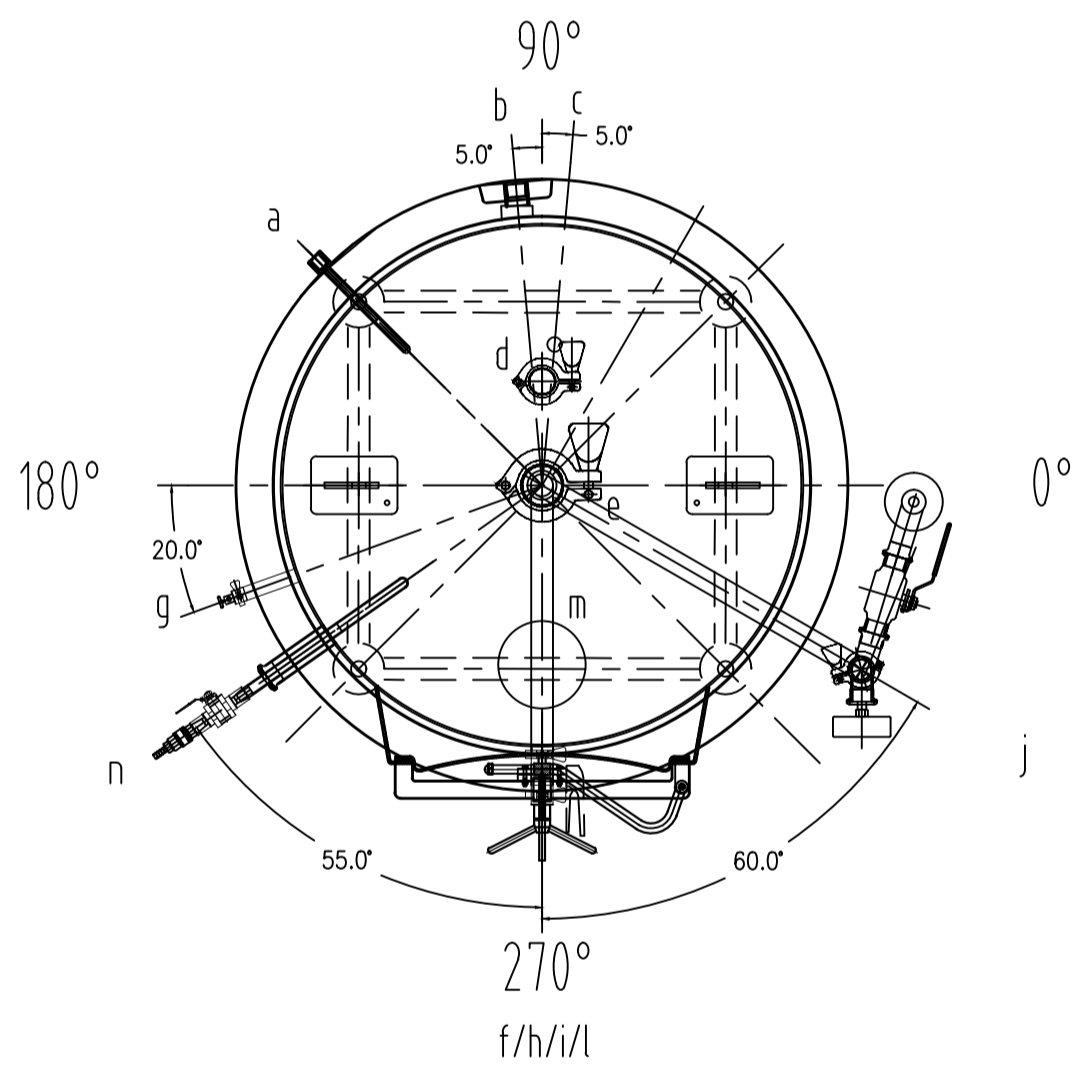
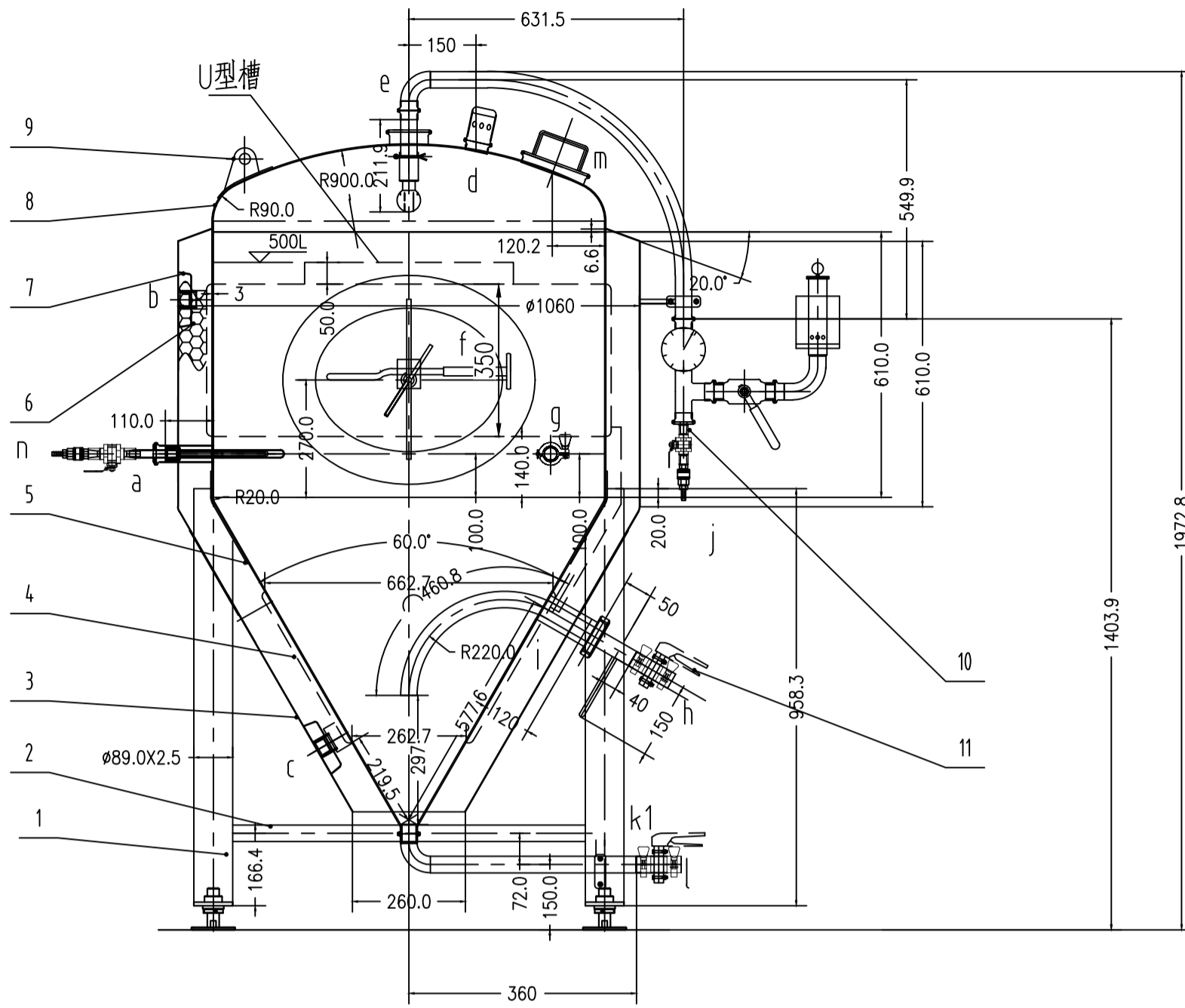


0-S0HJH



pipng sheet

item	size	connect size	connect code	connect type	function
a	1/2"	Ø12.7×1.5-200	NPT	inner screw	热电阻
b	1"	Ø42	NPT	inner screw	乙二醇
c	1"	Ø42	NPT	inner screw	乙二醇
d	2"	Ø50.8×1.5-21.5	ISO	clamp	安全阀
e	3.5"	Ø88.9×2-30	ISO	clamp	CIP接管
f	430X330	480×580×5			侧部压力人孔
g	1.5"	Ø38.1×1.5-110	ISO	clamp	取样阀
h	1.5"	Ø38.1×1.5	ISO	clamp	出口
i	2.5"	Ø63.5×2-120	ISO	clamp	旋转出口接管
j	1.5"	Ø38.1×1.5	ISO	clamp	清洗
l	1.5"	Ø38.1×1.5	ISO	clamp	进口
m	4"	Ø101.6×2.8-28	ISO	clamp	酒花口
n	2"	Ø50.8×1.5-110	ISO	clamp	充气口

借通用件登记

描图

校描

旧底图总号

签字

日期

标记	处数	更改文件号	签字	日期
设计			标准审查	
校对			审定	
审核			批准	
工艺审查			日期	

500L 发酵罐

3

HCH05-0

图样标记 重量 比例
1:12

共 1 页 第 1 页

上海衡丞饮料设备有限公司