

HCHF010H-0

A

A

B

B

C

C

D

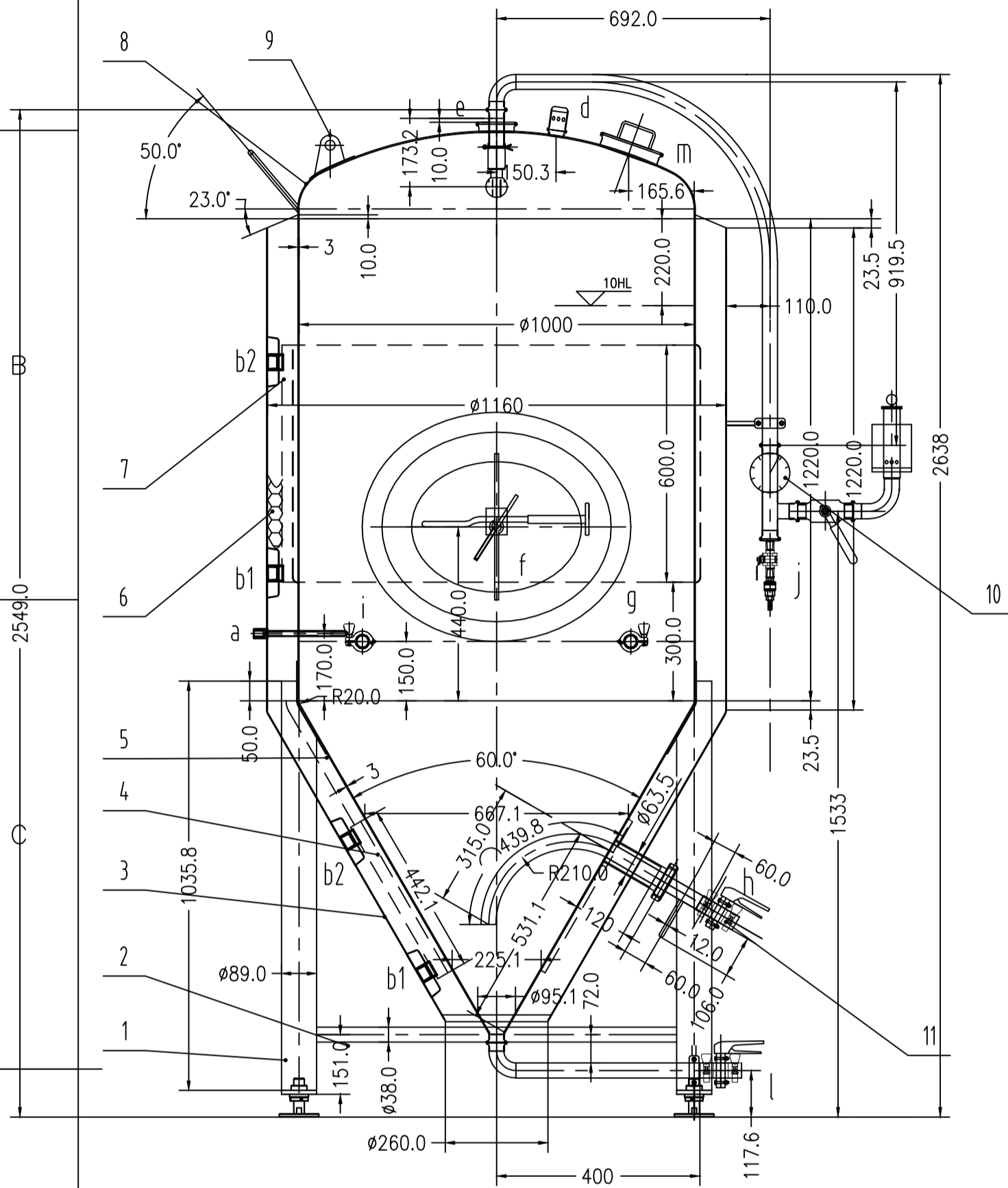
D

E

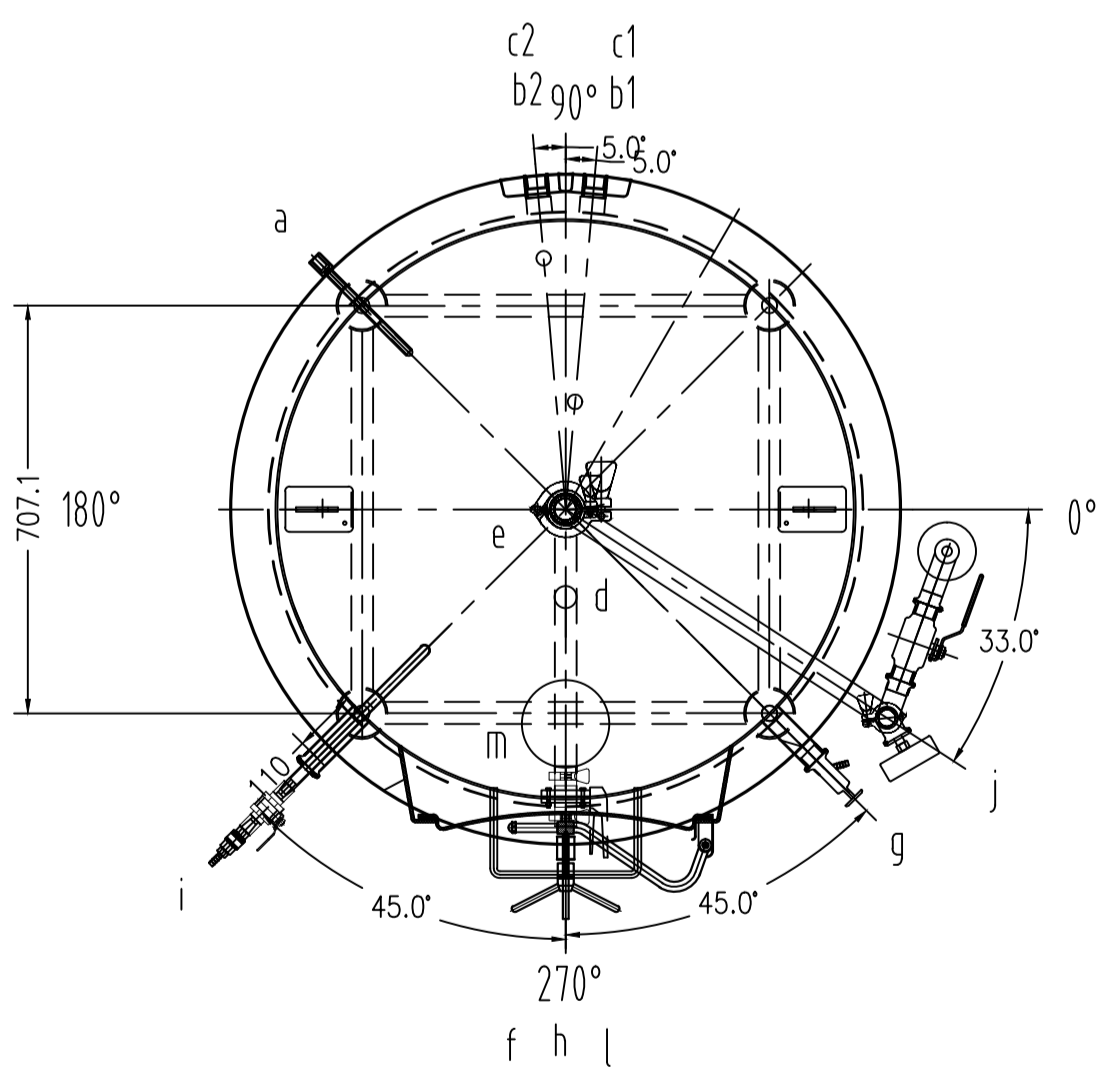
E

F

F



a	1/2"	$\phi 12.7 \times 1.5-200$	NPT	inner screw	温控热电阻
b1,2	1"	$\phi 42$		clamp	乙二醇口
c1,2	1"	$\phi 42$		clamp	乙二醇口
d	2"	$\phi 50.8 \times 1.5$	ISO	clamp	安全阀
e	3.5"	$\phi 88.9 \times 2-21.5$	ISO	clamp	CIP接管
f	430X330	480X580X5-170			侧部椭圆人孔
g	1.5"	$\phi 38.1 \times 1.5-110$	ISO	clamp	取样阀
h	1.5"	$\phi 38.1 \times 1.5$	ISO	clamp	出口
i	2"	$\phi 50.8 \times 1.5-110$	ISO	clamp	充气口
j	1.5"	$\phi 38.1 \times 1.5$	ISO	clamp	清洗
l	1.5"	$\phi 38.1 \times 1.5$	ISO	clamp	进口
m	4"	$\phi 101.6 \times 2.8-28$	ISO	clamp	酒花口



标记	处数	更改文件号	签字	日期
设计			标准审查	
校对			审定	
审核			批准	
工艺审查			日期	

10HL 发酵罐

HCHF010H-0

图样标记 重量 比例  
1:12

共 1 页 第 1 页

上海衡丞饮料设备有限公司

3